

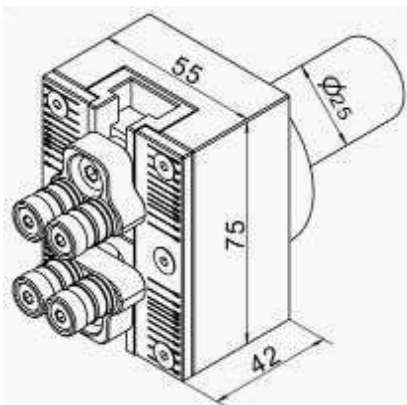
Kompakt – Universal Stangengreifer

Der Stangengreifer „SpeedGrip“ (Pat.Pend.) ist ein universeller Kompakt-Stangengreifer für CNC-Drehmaschinen. Das Gehäuse ist aus hochfestem Aluminium gefertigt, deshalb sehr leicht, komplett eloxiert und Laserbeschriftet. Durch die Diamantstaub-beschichteten Rollkörper wird das Material sicher gegriffen, ohne dessen Oberfläche zu beschädigen. Der Greifer lässt sich in weniger als einer Minute auf jeden Materialdurchmesser einstellen.



Die Fakten:

- Stufenlos einstellbar (1-70mm)
- Für Rund- Sechs- und Vierkantmaterial geeignet
- Robuste aber leichte Aluminium- Konstruktion
- Korrosionsbeständig
- Integrierte Einstellhilfe (beidseitig angebrachte Skalen)
- Einfache Wartung (Werkzeug beiliegend)
- Kein weiteres Zubehör notwendig !
- Universelle zylindrische Aufnahme
- (Durchmesser 25mm)



Günter Kasel – Handelsvertr./Vertrieb - Lilienthalstraße 10 - 95444 Bayreuth
Telefon: 0921-513371 - Fax: 0921-5166029
e-mail: info@kuehlschmierstoffe-schmierstoffe.de
<http://www.kuehlschmierstoffe-schmierstoffe.de>